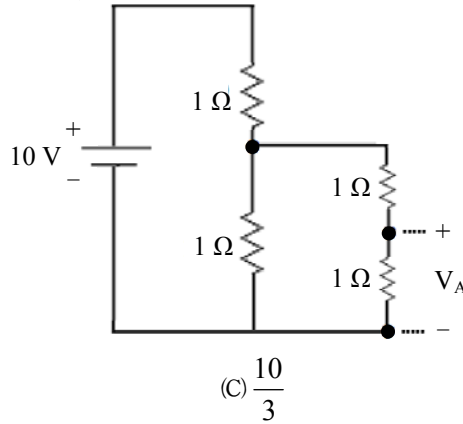
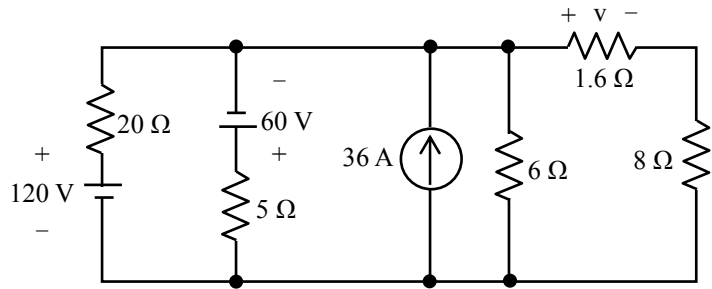


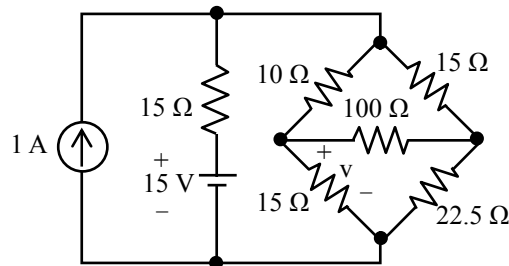
- 8 下列何者定理敘述「穿過空間中任何封閉面之電通量等於該封閉面中所包含之淨電荷量」？
 (A) 法拉第定理 (B) 庫侖定理 (C) 安培定理 (D) 高斯定理
- 9 某電路如圖所示，則電壓 V_A 為多少伏特？



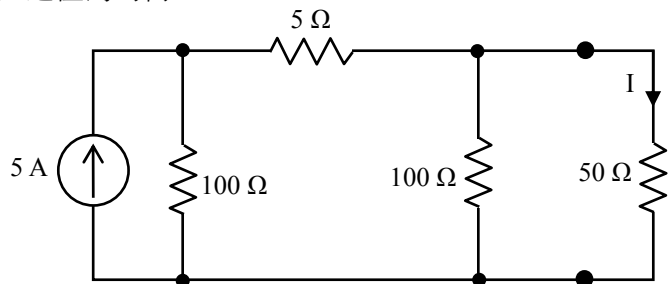
- (A) 2 (B) 2.5 (C) $\frac{10}{3}$ (D) 5
- 10 有兩電阻器 R_1 、 R_2 並聯後，將並聯電阻的兩端接於電源 E 上，若 R_1 上之電流 I_1 與 R_2 上電流 I_2 之關係為 $I_1 = \frac{1}{3}I_2$ ，且 $R_1 = 1\ \Omega$ ；則 R_2 為多少 Ω ？
 (A) $\frac{1}{3}$ (B) 1 (C) $\frac{4}{3}$ (D) 3
- 11 如圖示之電路，求電壓 v 之值約為何？



- (A) 6.6 V (B) 9.6 V (C) 48 V (D) 60 V
- 12 如圖示之電路，求電壓 v 之值為何？

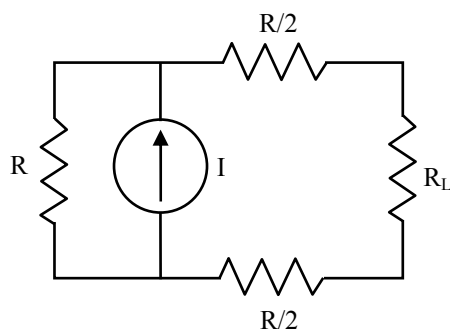


- (A) 10 V (B) 15 V (C) 6 V (D) 9 V
- 13 如圖示之電路，求電流 I 之值約為何？



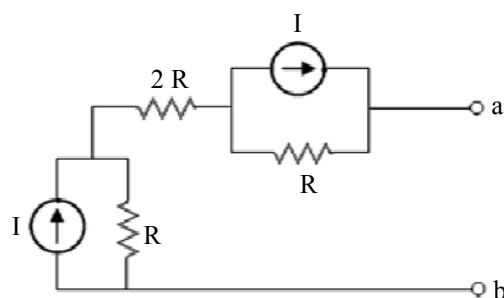
- (A) 2.4 A (B) 2.5 A (C) 2.6 A (D) 2.0 A

14 如圖所示，調整 R_L 使 R_L 有最大的功率。問 R_L 獲得的功率？



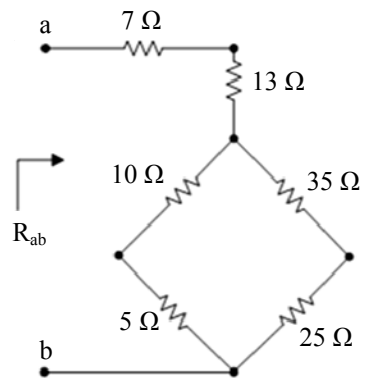
- (A) $(1/8)I^2R$ (B) $(1/4)I^2R$ (C) $(1/2)I^2R$ (D) I^2R

15 如圖，求由 a、b 兩點之間視入的戴維寧等效電壓為何？



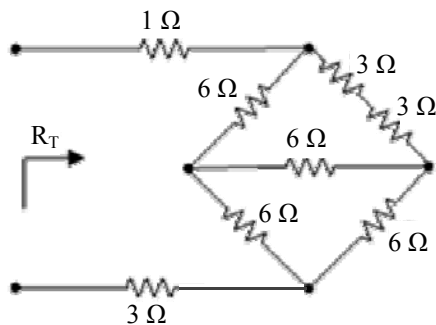
- (A) IR (B) $2IR$ (C) $4IR$ (D) $-IR$

16 如圖示電路，該電路之等效電阻 R_{ab} 之數值為多少 Ω ？



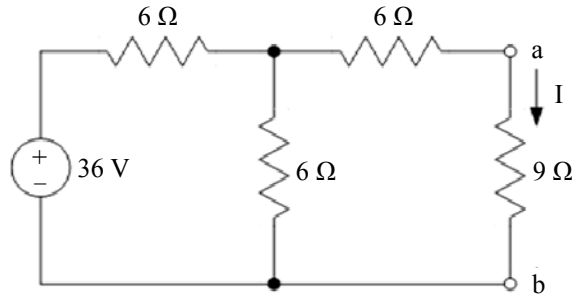
- (A) 24 (B) 28 (C) 30 (D) 32

17 如圖示電路，等效電阻 R_T 為多少 Ω ？



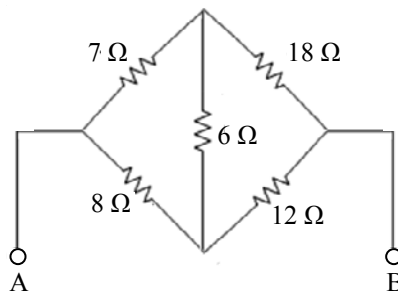
- (A) 6 (B) 8 (C) 10 (D) 15

18 試求圖中 $9\ \Omega$ 電阻兩端 a-b 點間之戴維寧等效電阻為何？



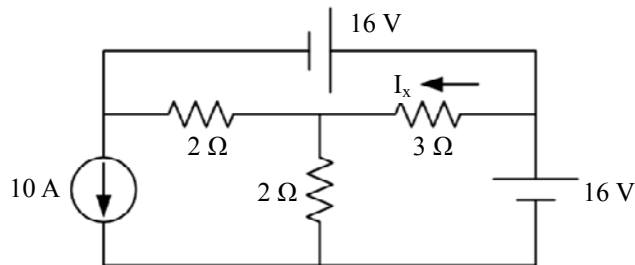
- (A) $3\ \Omega$ (B) $6\ \Omega$ (C) $9\ \Omega$ (D) $18\ \Omega$

19 如圖示電路，AB 兩端點間之等效電阻 R_{AB} 為多少 Ω ？



- (A) 10 (B) 11 (C) 12 (D) 13

20 如圖所示電路，試求電流 I_x 為多少安培？

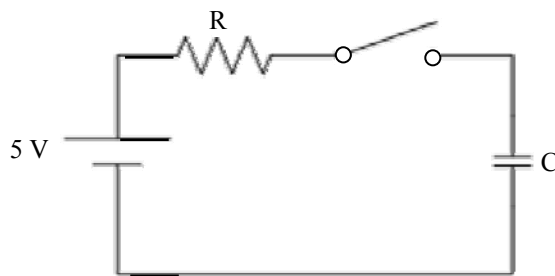


- (A) 1 (B) 2 (C) 3 (D) 4

21 電感器之電感量變為 2 倍，流過之電流剩下一半，則儲存的能量變為原來的多少倍？

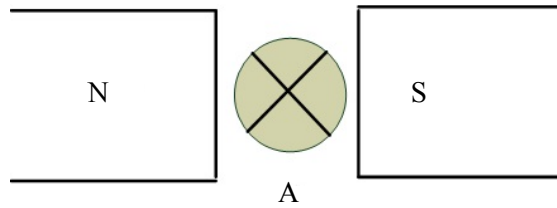
- (A) $1/2$ (B) 1 (C) $3/2$ (D) 2

22 如圖所示電路， $R=1\ \text{k}\Omega$ ， $C=2\ \mu\text{F}$ ，電容器的初始電壓為 2 伏特，試問當開關閉合且電容器充飽電後，電阻 R 所消耗的能量為多少微焦耳(μJ)？



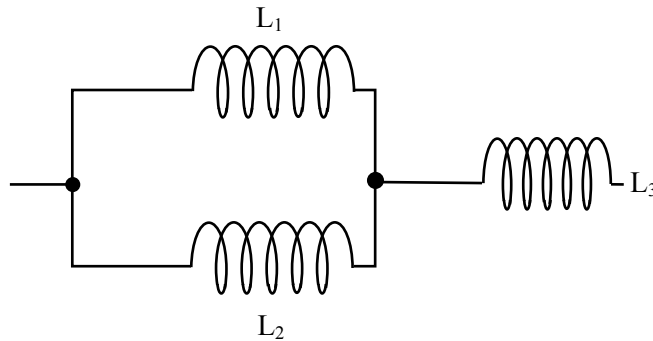
- (A) 2 (B) 4 (C) 7.5 (D) 9

23 如圖所示，若導線 A 通以圖示方向之電流，則導線受力之方向為何？



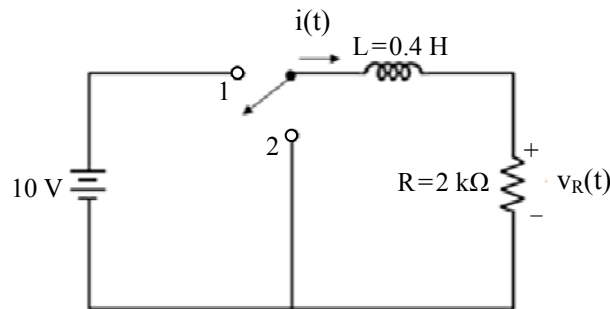
- (A) 右 (B) 左 (C) 上 (D) 下

24 電感為 2 亨利之線圈 3 個，兩個並聯後再串聯第 3 個，則其總電感為何？



- (A) 2 亨利 (B) 3 亨利 (C) 4 亨利 (D) 6 亨利

25 如下圖所示之電路，在開關位置 1 時為穩態，若 $t=0$ 時將開關移至位置 2，則當 $t>0$ 時，流經電感之電流 $i(t)$ 為多少毫安培？



- (A) $5 e^{-5000t}$ (B) $5(1-e^{-5000t})$ (C) $5 e^{-200t}$ (D) $5(1-e^{-200t})$

26 有一電壓源對 RC 電路進行充電，當電阻 R 值越大時，則電容器電壓建立之速度為何？

- (A) 越快 (B) 越慢 (C) 無影響 (D) 不一定

27 有一 50 V 之電壓源，串聯 2 Ω 電阻後，再連接至 3 Ω 電阻和 2 F 電容之並聯電路，當電路達穩定時電容器之電壓為何？

- (A) 10 V (B) 20 V (C) 30 V (D) 50 V

28 在空氣中兩電荷 $Q_1=30$ 靜電庫侖， $Q_2=40$ 靜電庫侖，兩電荷相距 10 公分，則其排斥力大小為多少達因？

- (A) 16 (B) 12 (C) 10 (D) 6

29 有一無限長的直導線，通入 12 安培的電流，試求距離導線 2 公尺處的磁場強度為多少安培/公尺？

- (A) 3 (B) 6 (C) $3/\pi$ (D) $6/\pi$

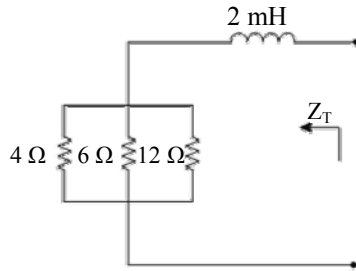
30 二具電容器之電容值/耐壓分別為 10 μF /150 V 及 30 μF /100 V，則串聯後之最大耐壓為多少伏特？

- (A) 75 (B) 100 (C) 150 (D) 200

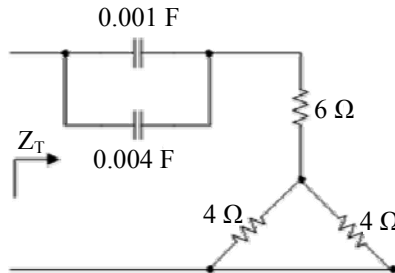
31 有一 10 kW 的電感性負載，在 120 V、60 Hz 之下量得電流為 100 A。若以電容並聯使其功率因數為 1，電容值應為多少？

- (A) 122 μF (B) 221 μF (C) 1842 μF (D) 2210 μF

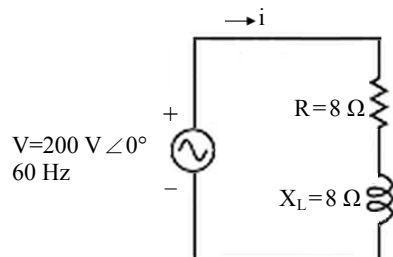
- 32 一個負載由電容與電阻並聯組成，在 120 V/60 Hz 電源下的功率因數為 0.84。若將電源頻率降為 50 Hz，功率因數變為多少？
 (A)0.78 (B)0.84 (C)0.91 (D)0.95
- 33 設將三個電感值各為 $L_1=2\text{ mH}$ 、 $L_2=1\text{ mH}$ 與 $L_3=2\text{ mH}$ 之電感串聯，則其等效之電感值為多少？
 (A)0.5 mH (B)0.3 mH (C)5 mH (D)2 mH
- 34 如圖示電路，考慮交流電源為 $10\sin 1000t$ 伏特，求該電路之等效阻抗 Z_T 約為多少 Ω ？



- (A) $3+j2$ (B) $2+j2$ (C) $3+j3$ (D) $2+j3$
- 35 如圖示電路，若交流電源為 $10\sin 1000t$ 伏特，求交流阻抗 Z_T 為多少 Ω ？



- (A) $8-j0.2$ (B) $8-j0.1$ (C) $8-j0.3$ (D) $10-j0.1$
- 36 有一交流電路之電壓 $v(t)=100\sin(377t+60^\circ)$ V、電流 $i(t)=10\sin(377t-30^\circ)$ A，則其平均功率為何？
 (A)0 瓦 (B)500 瓦 (C)866 瓦 (D)1000 瓦
- 37 RLC 串聯諧振電路的驅動電壓源 $v_S=2\sin(10^4t+45^\circ)$ V， $R=2\text{ k}\Omega$ 、 $L=0.1\text{ mH}$ 、 $C=x$ 微法拉時產生諧振， $x=?$
 (A)1 (B)20 (C)100 (D)200
- 38 驅動電壓源 $v_S=4\sin(2\times 10^4t+30^\circ)$ 伏特的 RLC 串聯電路中，當流過 $R=1\text{ k}\Omega$ 的電流振幅大小為 4 mA 時，此電路之諧振頻率 ω_0 為多少(rad/s)？
 (A)8 k (B)10 k (C)16 k (D)20 k
- 39 如圖所示電路串加電容將功率因數改善成為 1.0，則此時之實功率為何？



- (A)2 kW (B)5 kW (C)8 kW (D)10 kW
- 40 一導線長 6 m，電流為 2.5 A，若其電流方向與磁場之夾角為 60° ，而磁通密度為 0.6 Wb/m^2 ，則導線受力為何？
 (A) 4.5 牛頓 (B) $4.5\sqrt{3}$ 牛頓 (C) 9 牛頓 (D) $9\sqrt{3}$ 牛頓

測驗題標準答案更正

考試名稱：105年公務人員特種考試警察人員考試、105年公務人員特種考試一般警察人員考試及
105年特種考試交通事業鐵路人員考試

類科名稱：機檢工程、電力工程、電子工程

科目名稱：基本電學大意

單選題數：40題

單選每題配分：2.50分

複選題數：

複選每題配分：

標準答案：答案標註#者，表該題有更正答案，其更正內容詳見備註。

題號	第1題	第2題	第3題	第4題	第5題	第6題	第7題	第8題	第9題	第10題
答案	B	#	C	B	C	#	D	D	A	A

題號	第11題	第12題	第13題	第14題	第15題	第16題	第17題	第18題	第19題	第20題
答案	B	D	A	A	B	D	C	C	B	D

題號	第21題	第22題	第23題	第24題	第25題	第26題	第27題	第28題	第29題	第30題
答案	A	D	D	B	A	B	C	B	C	D

題號	第31題	第32題	第33題	第34題	第35題	第36題	第37題	第38題	第39題	第40題
答案	#	#	C	B	A	A	C	D	B	B

題號	第41題	第42題	第43題	第44題	第45題	第46題	第47題	第48題	第49題	第50題
答案										

題號	第51題	第52題	第53題	第54題	第55題	第56題	第57題	第58題	第59題	第60題
答案										

題號	第61題	第62題	第63題	第64題	第65題	第66題	第67題	第68題	第69題	第70題
答案										

題號	第71題	第72題	第73題	第74題	第75題	第76題	第77題	第78題	第79題	第80題
答案										

題號	第81題	第82題	第83題	第84題	第85題	第86題	第87題	第88題	第89題	第90題
答案										

題號	第91題	第92題	第93題	第94題	第95題	第96題	第97題	第98題	第99題	第100題
答案										

備註：第2題一律給分，第6題答A或D或AD者均給分，第31題一律給分，第32題一律給分。